

## Navijak 12V 1814kg



Pro-Tech  
shop

**Návod na použitie**  
Preklad originálneho návodu

CE

## Vážení uživatelé!

Stali ste sa majiteľom navijaku značky Mar-Pol. Tento navijak sa charakterizuje maximálnou bezpečnosťou a jednoduchou obsluhou. Je to spoľahlivé a vysoko výkonné zariadenie s rýchlou inštaláciou a pripravenosťou na použitie.

Aj keď je jeho obsluha jednoduchá, jeho prevádzka musí zodpovedať požiadavkám obsiahnutým v tomto návode a platným bezpečnostným predpisom na území, kde sa používa.

Pred začatím používania zariadenia si prosím pozorne prečítajte návod na obsluhu! Nedemontujte zariadenie. Demontáž môže viesť k jeho poškodeniu a tiež vystaviť obsluhujúcu osobu nebezpečenstvu.

Dodržiavanie nasledujúcich odporúčaní umožní bezpečné a dlhodobé používanie našich zariadení.

### **PO PREČÍTANÍ A POCHOPENÍ TOHTO NÁVODU JE TREBA NAUČIŤ SA POUŽÍVAŤ NAVIJAK.**

Po namontovaní navijaku vykonajte pár cvičení, aby ste sa naučili obsluhovať zariadenie predtým, než bude skutočne potrebné ho použiť.

Nepomáhajte si počas ťahania vozidlom (pomocou pohonného systému). Kombinácia práce navijaka a pohonu vozidla môže preťažiť navijak a lano.

**OKOLO LANA UDRŽUJTE PRÁZDNÚ ZÓNU.** Nedovoľte, aby ľudia boli v blízkosti navijaka počas jeho používania. **VŽDY STOJTE V BEZPEČNEJ VZDIALENOSTI OD LANA, HÁKU A NAVIJAKU.** V PRÍPADE POŠKODENIA AKÉHOKOĽVEK PRVKU, JE DOBRÉ BYŤ MIMO JEHO DOSAHU. **VYKONÁVAJTE ČASTÉ KONTROLY LANA, HÁKU, AKO I SAMOTNÉHO NAVIJAKU.**

Pokiaľ sa dotýkate lana, používajte hrubé kožené rukavice. **NEDOVOĽTE, ABY LANO PREKLZOVALO V RUKÁCH, IKEĎ MÁTE NA RUKÁCH RUKAVICE.**

**NECHYTAJTE SA PRSTOM ZA HÁK, PRETOŽE SA MÔŽETE PRI TOM ZRANIŤ, ALEBO PRÍŠŤ O PRST, AK SA ZAKLÍNIA V HÁKU. NIKDY NEDRŽTE ANI NEVEĎTE LANO RUKAMI - VŽDY POUŽÍVAJTE ÚCHYT NA LANO.**

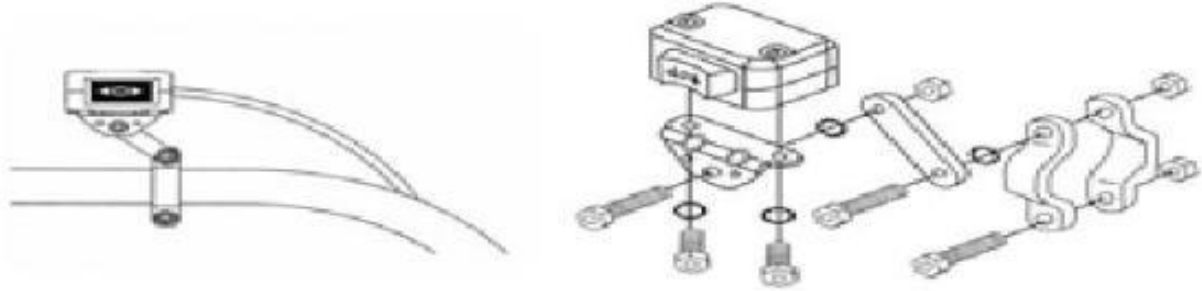
Nikdy neuchycujte hák priamo o lano, pretože tým môžete lano zničiť. Odporúča sa prepojenie popruhu s očkom so zodpovedajúcou pevnosťou, ku ktorému môžete pripojiť hák.

### **Montáž navijaku**

Počas montáže sa uistite, že ste použili podložky pod základňu.

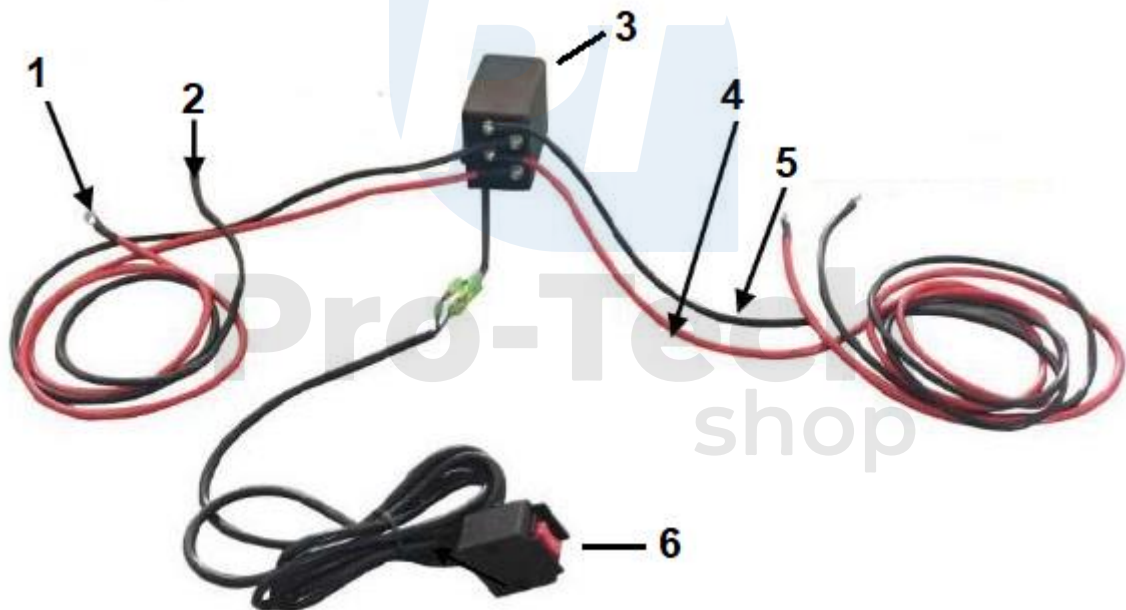
Namontujte navijak na nosný prvok vozidla, aby ste mali istotu, že sily pôsobiace naň nepovedú k jeho odtrhnutiu.

**UPOZORNENIE: Pri pripájaní batérie dávajte zvlášť pozor! Batéria môže vytvárať horľavé plyny! Iskry vytvárajúce sa pri pripájaní môžu spôsobiť ich zapálenie!**



### Schéma pripojenia

**DÔLEŽITÉ:** Uistite sa, že bola nainštalovaná poistka. Chýbajúce zabezpečenie môže viesť k vzniku situácií, ktoré sú nebezpečné pre zdravie a život. Váš navijak tiež nebude chránený pred preťažením, alebo spálením.



1. Pripojte k “+” navijaku

2. Pripojte k “-” navijaku

3. Ovládací skrinka

4. Červený k plusu batérie

5. Čierny k mínusu batérie

6. Káblové diaľkové ovládanie

## Obsluha navijaku

### BEZPEČNOSTNÉ PRAVIDLÁ

Nedodržovanie nižšie uvedených varovaní a zasahovaní do konštrukcie zariadenia zbavuje výrobcu zodpovednosti za škody vzniknuté v dôsledku jeho práce spôsobenej osobám, zvieratám a majetku, alebo samotnému zariadeniu a ruší záručné práva.

- a) Užívateľ nemôže prekračovať maximálne parametre, pre ktoré bolo zariadenie vyrobené.
- b) Pred zapnutím sa uistite, že napájací kábel a ďalšie prvky zariadenia sú v dobrom stave.
- c) Lano vždy navíjajte zo spodnej strany bubna navijaka.
- d) Nezaťažujte zariadenie nákladom s hmotnosťou blízkou maximálnemu zaťaženiu po dlhšiu dobu.
- e) Nenechávajte navijak zapnutý, pokiaľ sa motor zastavil v dôsledku preťaženia. Ak sa motor zastaví, okamžite vypnite napájanie.
- f) Motor vozidla by mal byť zapnutý počas práce navijaka, aby sa znížila spotreba prúdu z batérie a zvýšila sa sila a rýchlosť navijaka.
- g) Na zaťaženie väčšie ako  $2/3$  maximálneho zaťaženia sa odporúča použiť kladku za účelom uvoľnenia lana. To znižuje efektívne zaťaženie navijaku a napätie lana o cca 50%.
- h) Vykonávajte časté kontroly lana a navijaka, rozstrapkané lano s vyčnievajúcimi vláknami by malo byť okamžite vymenené za lano s rovnakými parametrami s údajmi v tabuľke. Pri dotýkaní sa lana používajte hrubé, kožené rukavice a nedovoľte, aby vám lano kĺzalo cez ruky.
- i) Pravidelne kontrolujte upevnenie navijaka, aby ste sa uistili, že všetky skrutky sú pevne utiahnuté.
- j) Nepoužívajte navijak, pokiaľ na bubne zostalo menej ako 5 otáčok lana, pretože upevnenie lana nemusí vydržať zaťaženie.
- k) Nikdy nepripájajte hák o lano, pretože to ničí lano. Použite špeciálny popruh, odporúča sa spojiť popruh s očkom so zodpovedajúcou pevnosťou, na ktorý je možné pripojiť hák.
- l) Na lano v okolí háku položte ťažkú deku, alebo bundu. V prípade poškodenia lana pôsobí materiál ako tlmič, ktorý tlmí impulz nárazu lana. Zdvihnite kapotu vozidla pre dodatočnú ochranu.
- m) Používajte navijak iba vtedy, ak máte ničím neobmedzený výhľad na celé zorné pole od háku k vozidlu.
- n) Príslušenstvo, ako sú spony, kladky, popruhy, by mali byť starostlivo vybrané vzhľadom na zaťaženie v ťahu daného navijaka a mali by byť pravidelne kontrolované. Dokonca aj menšie poškodenie môže znížiť ich pevnosť.
- o) Nikdy neprepínajte páku na uvoľnenie lana, pokiaľ je lano napnuté.
- p) Navijak nepoužívajte pod vodou. Nikdy nedovoľte, aby bol navijak zaplavený vodou.

q) Nedovoľte, aby dochádzalo k šklbaniu lanom.

**UPOZORNENIE!:** Nikdy sa nedotýkajte lana holými rukami, použite hrubé kožené rukavice. Na napínanie lana používajte úchyt. Nedovoľte, aby sa lano napínalo cez vaše ruky.

## Odvíjanie lana

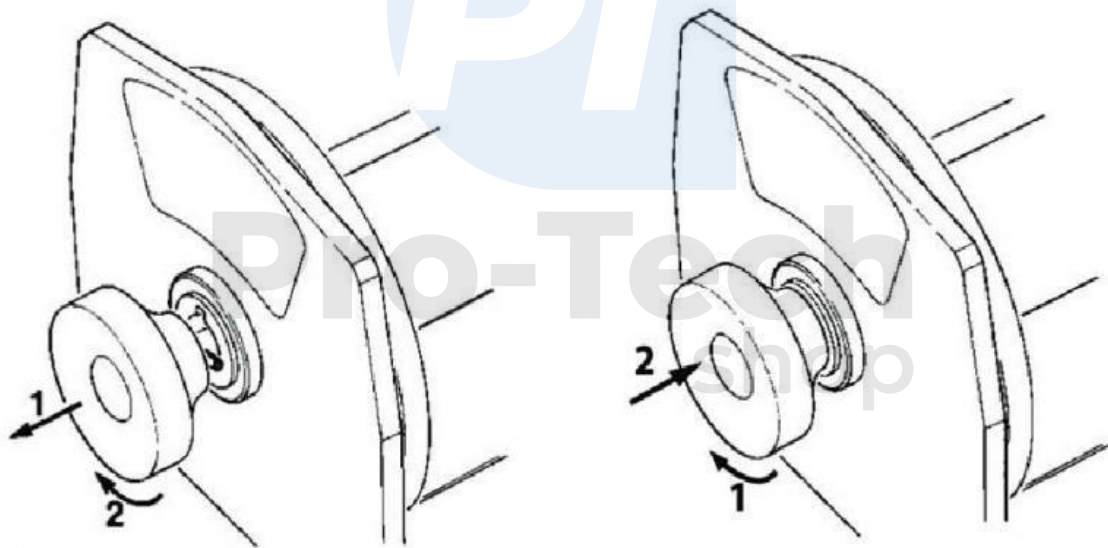
### 1. Uvoľnenie spojky

Za účelom uvoľnenia lana potiahnite tiahlo a potom ho otočte tak, aby sa nevrátilo do svojej polohy.

Zablokovanie spojky prebieha v opačnom poradí.

**UPOZORNENIE:** Pokiaľ je spojka uvoľnená, nikdy nespúšťajte navijak! To vedie k poškodeniu prevodov pohonu.

**DÔLEŽITÉ:** Po zablokovaní spojky potiahnite za lano, kým nebudete počuť charakteristické "cvaknutie". To pomôže udržať prevodové ústrojenstvo v dobrom stave a zabráni šklbnutiu.

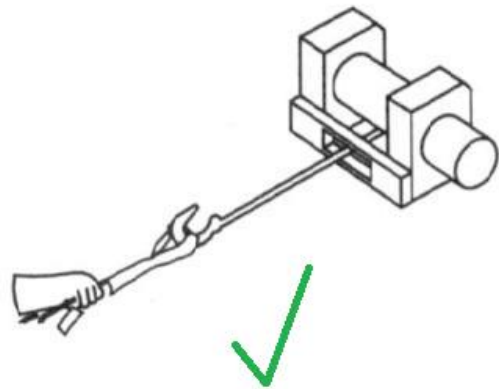
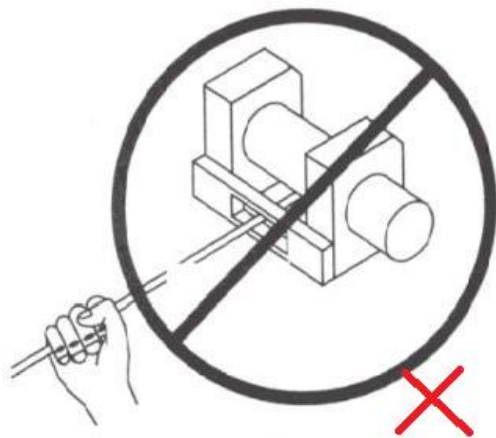


Uvoľnená spojka

Zablokovaná spojka

2. Nikdy nepoužívajte ruky na odvíjanie lana! To spôsobuje nebezpečenstvo.

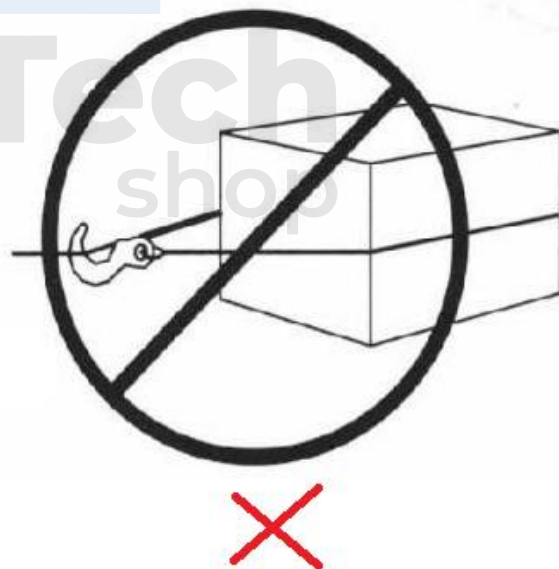
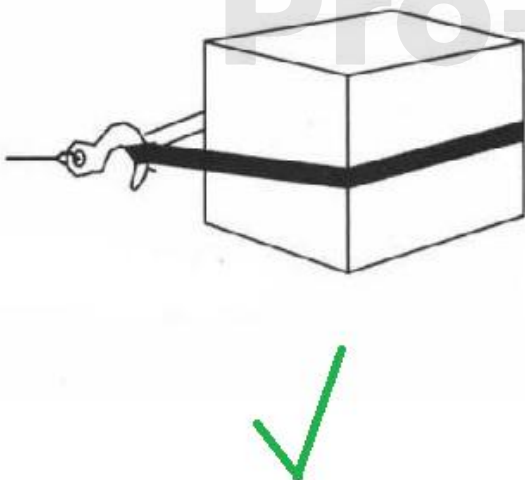
Na tento účel sa používa úchyt.



### 3. Upevnenie lana

a) Na upevnenie si nevyberajte stromy, mohlo by dôjsť k ich poškodeniu, navyše nemusia vydržať pôsobiace zaťaženie, čo môže viesť k prevráteniu stromu na ťažné vozidlo. Ak je to nevyhnutné, použite široký pás. Tiež sa uistite, že vybraný strom vydrží aspoň dvojnásobok pôsobiaceho zaťaženia.

b) Nikdy nechycujte hák priamo o lano, mohlo by dôjsť k jeho poškodeniu.



#### 4. Práca s navijakom

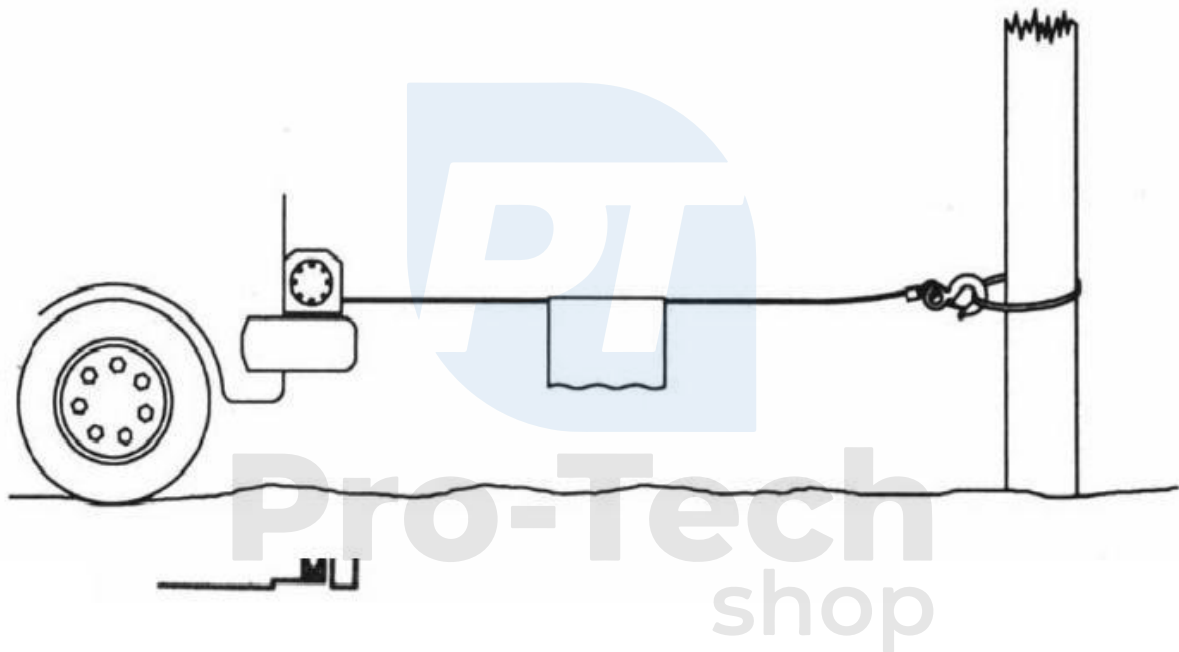
Stlačením tlačidla na diaľkovom ovládači sa navijak spustí.

Podľa smeru šípok na diaľkovom ovládači navijak začne navíjať, alebo odvíjať lano.

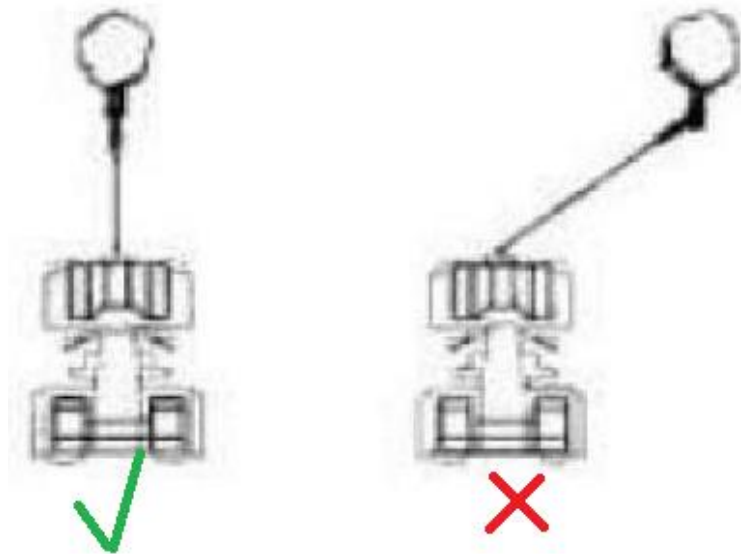
**DÔLEŽITÉ:** Pred stlačením tlačidla sa uistite, že je spojka úplne zablokovaná (str. 4).

**UPOZORNENIE:** Odporúčame si precvičiť obsluhu navijaka pred skutočnou potrebou použitia.

**NEBEZPEČENSTVO:** Počas práce navijaka sa odporúča prehodiť deku, alebo iný materiál cez lano navijaka. V prípade pretrhnutia lana to pomôže znížiť silu nahromadenú v ňom.



Pri vyťahovaní vozidla sa snažte pracovať pri veľkých uhloch lana.

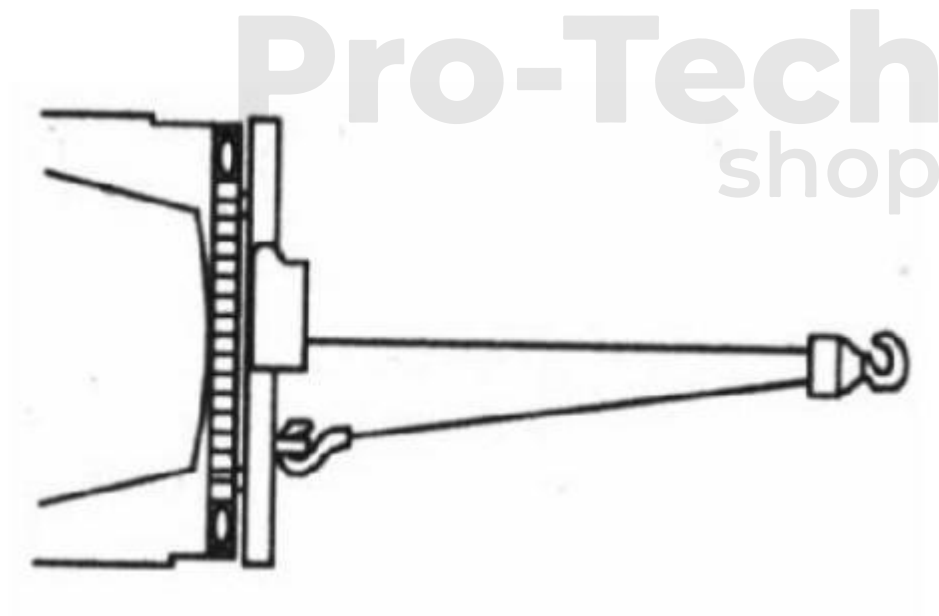


**Majte na pamäti, že lano sa musí navíjať na bubon rovno, tak aby nedošlo k zamotaniu lana, to by ho mohlo poškodiť.**

**NEBEZPEČENSTVO:** Pri práci navijaka nepribližujte ruky, alebo iné časti tela k bubnu navijaka! Existuje obrovské riziko vtiahnutia rúk.

#### 5. Práca s kladkou (voliteľné príslušenstvo)

Namontovanie kladky zvýši silu navijaku, ale zníži rýchlosť navíjania. Mala by byť namontovaná podľa nižšie uvedeného obrázku.





## 6. Konštrukcia navijaku

### TECHNICKÉ PARAMETRE

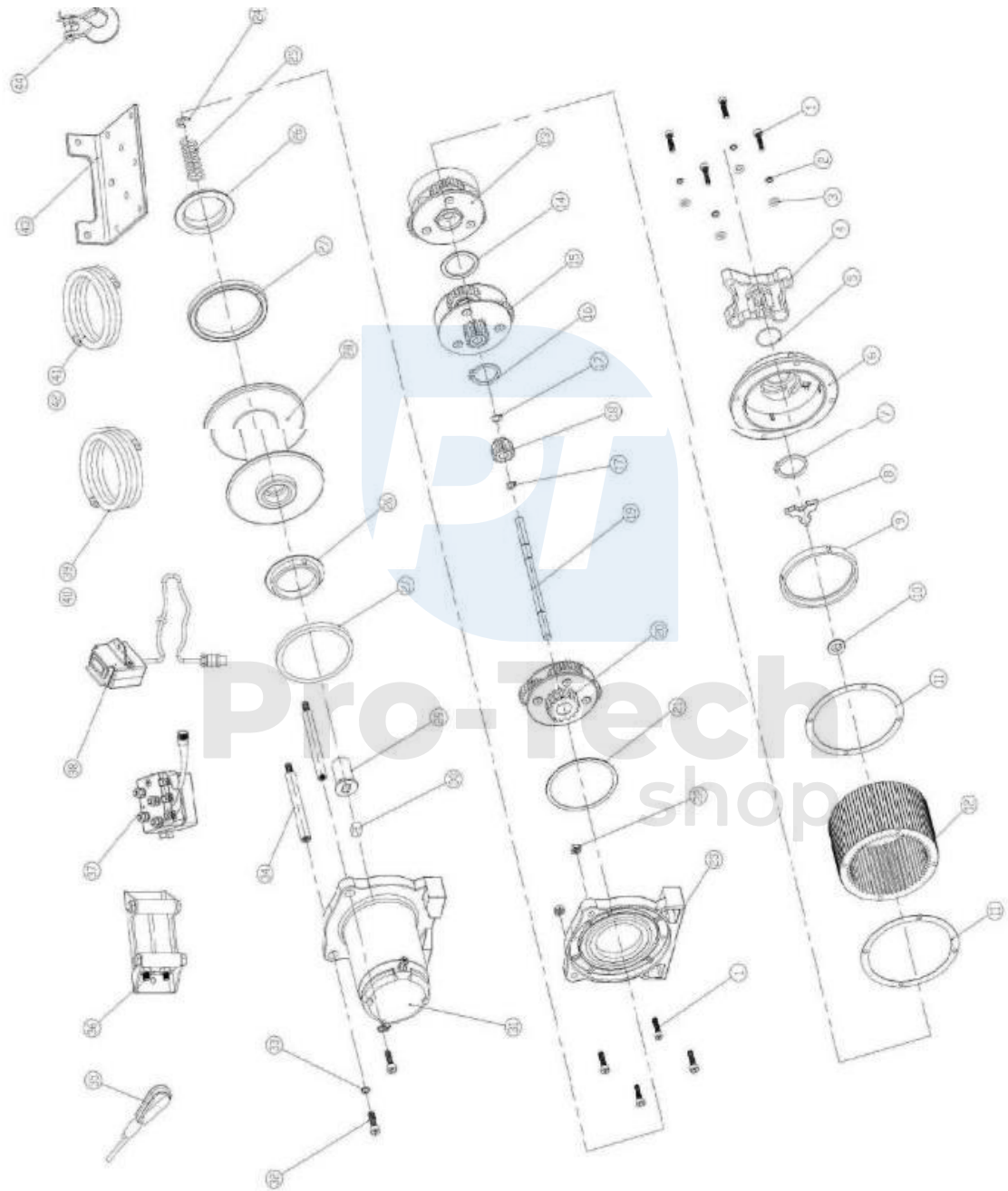
Špecifikácia: **M80801, M80800**

Maximálne zaťaženie v ťahu:	4000 lbs / jedno lano (1814 kg)
Motor:	s permanentným magnetom, 0,8 kW/1,1 hp 12V
Pomer prevodovky:	128:1
Typ prevodovky:	3-stupňová planétová
Spojka:	aktivovaná vačkou
Lano hrúbka / dĺžka:	5,4 mm / 15 m (oceľové) 6 mm / 13 m (syntetické)
Bubon (priemer x šírka):	priemer 1,77" x 3,19" (priemer 45 mm x 81 mm)
Celkové rozmery:	13,6" x 4,6" x 4,8" (345 mm x 118 mm x 121 mm)
Hmotnosť:	čistá/hrubá: 25 kg/27 kg



Pro-Tech  
shop

# SCHÉMA



## Záručné podmienky

V súlade so zákonom č. 136/2002 Zb. sa na Vami zakúpený výrobok poskytuje záruka na dobu 24 mesiacov od dátumu predaja. V prípade nákupu tovaru používaného na obchodnú alebo podnikateľskú činnosť je záručná doba 12 mesiacov. Záruka je poskytovaná iba v prípade, že sú výrobky používané v súlade s návodom na obsluhu a spôsobu použitia.

Zo záruky sú vyňaté všetky diely podliehajúce prirodzenému opotrebovaniu, preťaženiu, použitím výrobku na iné účely, než na ktoré je určený a na závady vzniknuté pri doprave, alebo nesprávnym (neodborným) zaobchádzaním. Za nesprávne zaobchádzanie považujeme príklad, kedy nebol braný ohľad na návod na obsluhu a všeobecne záväzné predpisy pre prácu s výrobkom. Podobne sa hodnotí aj pokus o neodbornú opravu nad rámec odporúčanej údržby.

Záruka sa vzťahuje výlučne na závady spôsobené chybou materiálu, výrobnou montážou, alebo technológiou spracovania.

Nárok na uplatnenie záruky zaniká:

- 1) výrobok nebol používaný v súlade s návodom na obsluhu
- 2) bol vykonaný akýkoľvek zásah do konštrukcie stroja bez predchádzajúceho písomného súhlasu firmou KAXL s.r.o.
- 3) výrobok bol používaný v iných podmienkach, alebo na iné účely, než na ktoré je určený
- 4) bola niektorá časť výrobku nahradená neoriginálnou súčasťou
- 5) k poškodeniu výrobku, alebo k nadmernému opotrebovaniu došlo vinou nedostatočnej údržby
- 6) škody vzniknuté pôsobením vonkajších mechanických, teplotných či chemických vplyvov
- 7) vady boli spôsobené nevhodným skladovaním, či manipuláciou s výrobkom
- 8) výrobok bol používaný (pre daný typ výrobku) v agresívnom prostredí napr. prašnom, vlhkom
- 9) výrobok bol použitý nad rámec prípustného zaťaženia

Záruka sa nevzťahuje na položky, u ktorých možno očakávať opotrebenie v dôsledku ich normálnej funkcie (napr. opotrebenie uhlíkov, zapalovacia sviečka atď.)

Na prevádzku výrobkov používajte iba odporúčané príslušenstvo a originálne náhradné diely.

Nároky uplatňujte ihneď po zistení závady u predajcu, ktorý Vám výrobok predal, a informujte sa o možnostiach opravy v poverenej opravovni. Ak sa nebude na Vami uplatňovanú závadu vzťahovať záruka, budú Vám fakturované práce a náklady spojené s kontrolou a montážou a demontážou súčastí.

Pri uplatňovaní nárokov predložte riadne vyplnený záručný list, alebo iný doklad o kúpe opatrený dátumom predaja.

Do opravy odovzdávajte výrobok v čistom stave, riadne vyčistený, zbavený prachu či špiny. Spolu s výrobkom zašlite aj jeho originálne príslušenstvo na určenie presnej diagnostiky závady.

Pri zasielaní dopravnou službou vylejte z výrobku nespotrebované palivo a olej. Výrobok riadne zabaľte, najlepšie do pôvodného obalu tak, aby nedošlo k jeho poškodeniu. Škody, spôsobené nedostatočným zabalením zásielky, nemožno uznať ako záručné vady!

Do motorov používajte len palivá a oleje zodpovedajúcej klasifikácie, príp. palivá a oleje odporúčané značkovým predajcom. Vzniknuté škody, spôsobené používaním nevhodného paliva a nevhodných olejov, Vám nebudú v záruke uznané.

